

Bescheid

**über die Verlängerung der Geltungsdauer der
allgemeinen bauaufsichtlichen Zulassung/
allgemeinen Bauartgenehmigung
vom 30. September 2020**

Eine vom Bund und den Ländern gemeinsam
getragene Anstalt des öffentlichen Rechts

**Zulassungs- und Genehmigungsstelle
für Bauprodukte und Bauarten**

Datum:

28.11.2022

Geschäftszeichen:

II 14-1.33.46-1687/5

Nummer:

Z-33.46-1687

Geltungsdauer

vom: **2. Dezember 2022**

bis: **2. Dezember 2025**

Antragsteller:

Renowall WDVS Systemtechnik GmbH

Hermann-Bössow-Straße 20

23843 Bad Oldesloe

Gegenstand des Bescheides:

**Wärmedämm-Verbundsystem mit angeklebter Bekleidung
"Renowall System Fireproof"**

Dieser Bescheid verlängert die Geltungsdauer der allgemeinen bauaufsichtlichen Zulassung/allgemeinen Bauartgenehmigung Nr. Z-33.46-1687 vom 30. September 2020. Dieser Bescheid umfasst eine Seite. Er gilt nur in Verbindung mit der oben genannten allgemeinen bauaufsichtlichen Zulassung/allgemeinen Bauartgenehmigung und darf nur zusammen mit dieser verwendet werden.

Anja Rogsch
Referatsleiterin

Beglaubigt
Khayata

DIBt

I ALLGEMEINE BESTIMMUNGEN

- 1 Mit diesem Bescheid ist die Verwendbarkeit bzw. Anwendbarkeit des Regelungsgegenstandes im Sinne der Landesbauordnungen nachgewiesen.
- 2 Dieser Bescheid ersetzt nicht die für die Durchführung von Bauvorhaben gesetzlich vorgeschriebenen Genehmigungen, Zustimmungen und Bescheinigungen.
- 3 Dieser Bescheid wird unbeschadet der Rechte Dritter, insbesondere privater Schutzrechte, erteilt.
- 4 Dem Verwender bzw. Anwender des Regelungsgegenstandes sind, unbeschadet weitergehender Regelungen in den "Besonderen Bestimmungen", Kopien dieses Bescheides zur Verfügung zu stellen. Zudem ist der Verwender bzw. Anwender des Regelungsgegenstandes darauf hinzuweisen, dass dieser Bescheid an der Verwendungs- bzw. Anwendungsstelle vorliegen muss. Auf Anforderung sind den beteiligten Behörden ebenfalls Kopien zur Verfügung zu stellen.
- 5 Dieser Bescheid darf nur vollständig vervielfältigt werden. Eine auszugsweise Veröffentlichung bedarf der Zustimmung des Deutschen Instituts für Bautechnik. Texte und Zeichnungen von Werbeschriften dürfen diesem Bescheid nicht widersprechen, Übersetzungen müssen den Hinweis "Vom Deutschen Institut für Bautechnik nicht geprüfte Übersetzung der deutschen Originalfassung" enthalten.
- 6 Dieser Bescheid wird widerruflich erteilt. Die Bestimmungen können nachträglich ergänzt und geändert werden, insbesondere, wenn neue technische Erkenntnisse dies erfordern.
- 7 Dieser Bescheid bezieht sich auf die von dem Antragsteller gemachten Angaben und vorgelegten Dokumente. Eine Änderung dieser Grundlagen wird von diesem Bescheid nicht erfasst und ist dem Deutschen Institut für Bautechnik unverzüglich offenzulegen.
- 8 Die von diesem Bescheid umfasste allgemeine Bauartgenehmigung gilt zugleich als allgemeine bauaufsichtliche Zulassung für die Bauart.

II BESONDERE BESTIMMUNGEN

1 Regelungsgegenstand und Verwendungs- bzw. Anwendungsbereich

Zulassungsgegenstand ist das Wärmedämm-Verbundsystem (WDVS) mit der Handelsbezeichnung "Renowall System Fireproof". Es besteht aus Dämmplatten, die am Untergrund angedübelt und angeklebt bzw. nur angeklebt sind, einem mit Textilglas-Gittergewebe bewehrten Unterputz sowie einer angeklebten Bekleidung.

Als Bekleidung werden keramische Fliesen, keramische Platten, unglasierte Ziegel- und Klinkerriemchen verwendet.

Alle für das WDVS eines Bauvorhabens erforderlichen Komponenten sind vom Antragsteller dieser allgemeinen bauaufsichtlichen Zulassung zu liefern bzw. liefern zu lassen. Die Komponenten werden vom Antragsteller oder einem Lieferanten werksmäßig hergestellt.

Der Zulassungsgegenstand darf auf Außenwänden aus Mauerwerk und Beton mit oder ohne Putz oder auf festhaftenden keramischen Belägen verwendet werden.

Genehmigungsgegenstand ist die Bauart des WDVS mit den Bestimmungen, wie es auf der Baustelle aus diesen genannten Komponenten herzustellen ist. Der Untergrund muss dafür fest, trocken, fett- und staubfrei sein. Die Verträglichkeit eventuell vorhandener Beschichtungen mit dem Klebemörtel ist zu prüfen.

In Abhängigkeit des Untergrundes, des verwendeten Dämmstoffes sowie der charakteristischen Einwirkung aus Wind kann auf die Verdübelung des WDVS verzichtet werden.

Der Bescheid basiert auf den beim DIBt eingereichten Unterlagen. Änderungen am WDVS oder den Komponenten oder deren Herstellungsverfahren, die dazu führen, dass die hinterlegten Daten und Informationen nicht mehr korrekt sind, sind vor ihrer Einführung dem DIBt mitzuteilen. Das DIBt wird darüber entscheiden, ob sich solche Änderungen auf den Bescheid auswirken, und ggf. feststellen, ob eine zusätzliche Beurteilung oder eine Änderung des Bescheids erforderlich ist.

2 Bestimmungen für das Bauprodukt

2.1 Eigenschaften und Zusammensetzung

2.1.1 Komponenten

2.1.1.1 Klebemörtel

Für die Befestigung der Dämmstoffe muss der Klebemörtel "Fireproof ADR Riemchen-Klebe- und Armierungsmörtel" verwendet werden.

2.1.1.2 Dämmstoffe

Einer der folgenden Dämmstoffe ist zu verwenden:

a) EPS-Platten

Als Dämmstoffe müssen die folgenden EPS-Platten mit den Abmessungen 1000 mm x 500 mm in einer Dicke von 40 – 200 mm verwendet werden:

Tabelle 1:

EPS-Platten 1) bis 43)		
1) Fireproof Fassadendämmplatte WDV EPS 040 WDV kp	16) Fireproof - Fassadendämmplatte Weiß plus kd	31) Fireproof - Fassadendämmplatte Weiß plus kd
2) Fireproof EPS Fassadendämmplatte EPS 040 WDV	17) Fireproof Fassadendämmplatte WDV, grau EPS 035 WDV kp IR	32) Fireproof Fassadendämmplatte WDV, grau EPS 035 WDV kp IR

EPS-Platten 1) bis 43)		
3) Fireproof Fassadendämmplatte EPS 040 WDV	18) Fireproof WAP 035	33) Fireproof WAP 035
4) Fireproof AirPor® 040 WDV	19) Fireproof Fassadendämmplatte WDV, grau EPS 035 WDV kd IR	34) Fireproof Fassadendämmplatte WDV, grau EPS 035 WDV kd IR
5) Fireproof Fassadendämmplatte WDV EPS 040 WDV kd	20) Fireproof AirPor® DuoTherm 034 WDV	35) Fireproof AirPor® DuoTherm 034 WDV
6) Fireproof Fassadendämmplatte 040	21) Fireproof Fassadendämmplatte WDV, grau EPS 034 WDV kp IR	36) Fireproof Fassadendämmplatte WDV, grau EPS 034 WDV kp IR
7) Fireproof - Fassadendämmplatte Weiß kd	22) Fireproof EPS Fassadendämmplatte EPS 034 WDV neoWall	37) Fireproof EPS Fassadendämmplatte EPS 034 WDV neoWall
8) Fireproof EPS Fassadendämmplatte EPS 035 WDV	23) Fireproof Fassadendämmplatte EPS 034 WDV Neopor	38) Fireproof Fassadendämmplatte EPS 034 WDV Neopor
9) Fireproof Fassadendämmplatte EPS 035 WDV M-Platte	24) Fireproof Fassadendämmplatte graphit EPS 034 WDV IR	39) Fireproof Fassadendämmplatte graphit EPS 034 WDV IR
10) Fireproof AirPor® 035 WDV Schiene	25) Fireproof AirPor® 034 WDV	40) Fireproof AirPor® 034 WDV
11) Fireproof Fassadendämmplatte WDV EPS 035 WDV kp	26) Fireproof Fassadendämmplatte WDV, grau EPS 034 WDV kd IR	41) Fireproof Fassadendämmplatte WDV, grau EPS 034 WDV kd IR
12) Fireproof Fassadendämmplatte 035	27) Fireproof Fassadendämmplatte EPS 034 WDV Neopor	42) Fireproof Fassadendämmplatte EPS 034 WDV Neopor
13) Fireproof Fassadendämmplatte EPS 035 WDV	28) Fireproof - Fassadendämmplatte kd IR / WKI - Fassadendämmplatte kd IR F	43) Fireproof - Fassadendämmplatte kd IR / WKI - Fassadendämmplatte kd IR F
14) Fireproof AirPor® 035 WDV	29) Fireproof WAP 032	
15) Fireproof Fassadendämmplatte WDV EPS 035 WDV kd	30) Fireproof AirPor® DuoTherm 032 WDV	

b) Mineralwolle-Platten

Als Dämmstoffe müssen die folgenden Mineralwolle-Platten verwendet werden. Sie sind Mineralwolle-Platten mit Mineralfasern hauptsächlich ausgerichtet in Plattenebene mit den Abmessungen 800 x 625 mm (andere Formate sind möglich) und weisen neben den hinterlegten Angaben folgende Eigenschaften auf:

Tabelle 2:

Bezeichnung	Dicke [mm]	Anzahl beschichteter Seiten	Dynamische Steifigkeit		Strömungswiderstand r [kPa·s/m ²]
			bei d in [mm]	s' [MN/m ³]	
Fireproof FKD - MAX C1	60 - 200	1	60	13	40
			80	11	
			100	8	
Fireproof FKD - MAX C2		2	120	7	
			140	6	
			160 – 180	5	
	200		4		
Fireproof - Putzträgerplatte WLS 040 HP HP-MW-040-PT-E	40 - 200	2	k. A.	k. A.	k. A.

c) Mineralwolle-Lamelle

Als Dämmstoffe müssen die Mineralwolle-Lamellen "Fireproof - Lamelle II WLS 041 RP beidseitig beschichtet" oder "Fireproof - Lamelle II WLS 041 HP beidseitig beschichtet" in einer Dicke von 40 – 200 mm verwendet werden. Sie sind beidseitig beschichtete kunstharzgebundenen Mineralwolle-Lamellen mit Mineralfasern hauptsächlich ausgerichtet senkrecht zur Plattenebene mit den Abmessungen 1200 mm x 200 mm.

2.1.1.3 Bewehrung

Als Bewehrung muss das beschichtete Textilglas-Gittergewebe "Fireproof Glasfasergewebe K verstärkt" verwendet werden.

2.1.1.4 Unterputz

Als Unterputz muss das mit dem Klebemörtel identische Produkt "Fireproof ADR Riemchen-Klebe- und Armierungsmörtel" verwendet werden.

2.1.1.5 Bekleidungen

Als Bekleidung müssen keramische Fliesen oder Platten sowie unglasierte Ziegel- und Klinkerriemchen verwendet werden, für die der Nachweis der Eigenschaften nach folgender Tabelle und die Frostbeständigkeit nach DIN EN ISO 10545-12 bzw. die Frostwiderstandsfähigkeit nach DIN 52252-1 mit 50 Frost-Tau-Wechseln erbracht worden ist. Für Kalksandsteinriemchen ist die Frostbeständigkeit nach DIN EN 772-18 mit 50 Frost-Tau-Wechseln nachzuweisen.

Tabelle 3:

		Mittlere Dicke ¹⁾ [mm]	Porenvolumen V_P nach DIN 66133 [mm ³ /g]	Porenradienmaximum r_P nach DIN 66133 [µm]	Wasseraufnahme w nach DIN EN ISO 10545-3 [%]
1.	Keramische Fliesen und Platten Gruppe AI _a , AI _b , BI _a , BI _b , AII _a und BII _a nach DIN EN 14411	9 - 25	≥ 30	> 0,7	≤ 6,0
2.	Klinkerriemchen Klinker nach DIN 105-100	9 - 25	≥ 30	> 0,7	≤ 6,0
3.	Ziegel-/Handformriemchen in Anlehnung an DIN 105-100	≤ 24	Keine Anforderung	Keine Anforderung	> 6,0 und ≤ 21,0
4.	Ziegelriemchen in Anlehnung an DIN 105-100 der Firma Petersen Tegl A/S: "Petersen Tegl Riemchen"	≤ 24	Keine Anforderung	Keine Anforderung	> 6,0 und ≤ 21,0
5.	Ziegelriemchen in Anlehnung an DIN 105-100 der Firma Vandersandengroup: "Vandersanden Riemchen"	≤ 24	Keine Anforderung	Keine Anforderung	> 6,0 und ≤ 21,0
6.	Ziegelriemchen in Anlehnung an DIN 105-100 der Firma Egernsund Wienerberger A/S: "Egernsunder Riemchen"	≤ 24	Keine Anforderung	Keine Anforderung	> 6,0 und ≤ 21,0
7.	Kalksandstein-Riemchen der Firma Emsländer Baustoffwerke GmbH & Co. KG: "der weiße Emsländer" ²⁾	9 - 15	Keine Anforderung	Keine Anforderung	> 6,0 und ≤ 15,0
<p>¹⁾ Mittlere Dicke ist der gemittelte Wert je Riemchen, bei strukturierten Oberflächen. ²⁾ Kalksandstein-Riemchen dürfen nur in WDVS mit EPS-Platten verwendet werden.</p>					

2.1.1.6 Verlegemörtel

Zum Ankleben der Bekleidung muss der Verlegemörtel "Fireproof ADR Riemchen-Klebe- und Armierungsmörtel" verwendet werden.

2.1.1.7 Fugenmörtel

Zur nachträglichen Verfüllung der Bekleidung müssen die Fugenmörtel "Fireproof RSM Riemchen-Schlamm-Mörtel" oder "Fireproof RFM Riemchen-Fugen-Mörtel" verwendet werden.

2.1.1.8 Dübel

Für die Befestigung der Dämmplatten nach Abschnitt 2.1.1.2 müssen Dübel mit einem Tellerdurchmesser von mindestens 60 mm und folgender Bezeichnung angewendet werden:

Schraubdübel:

- Fireproof STR-U2G
- Fireproof Termoz 8U
- Fireproof CS 8

Schlagdübel:

- Fireproof H1 eco
- Fireproof NTK U
- Fireproof HTS-M
- Fireproof H2 eco
- Fireproof CN 8
- Fireproof CN 8 Plus

2.1.1.9 Zubehörteile

Es dürfen normalentflammbare Zubehörteile wie z. B. Sockel-, Kanten- und Fugenprofile verwendet werden, deren maximale Länge 3 m nicht überschreitet. Die eingesetzten Zubehörteile müssen mit den verwendeten Putzen materialverträglich sein.

2.1.2 Wärmedämm-Verbundsystem (WDVS)

Der Aufbau des WDVS entspricht Anlage 1. Die möglichen Systemkombinationen einschließlich der zulässigen Dicken bzw. Auftragsmengen der Putzkomponenten nach Abschnitt 2.1.1.1, 2.1.1.4, 2.1.1.6 und 2.1.1.7 sind der Anlage 2 zu entnehmen.

2.1.2.1 Standsicherheit des WDVS

Das WDVS trägt die charakteristischen Einwirkungen aus Wind gemäß der Anlage 4.2 in Abhängigkeit der verwendeten Dämmstoff-Dübel-Kombination für den in Abschnitt 1 dieses Bescheids genannten Verwendungsbereich ab, sofern die Ausführung gemäß Abschnitt 3.2 erfolgt.

2.1.2.2 Brandschutz des WDVS

2.1.2.2.1 WDVS mit EPS-Platten

Das WDVS nach Anlage 2 mit EPS-Platten nach Abschnitt 2.1.1.2 a erfüllt die Anforderungen an die Baustoffklasse B1 nach DIN 4102-1:1998-05, Abschnitt 6.1.

2.1.2.2.2 WDVS mit Mineralwolle-Dämmstoff

Das WDVS nach Anlage 2 mit Dämmplatten aus Mineralwolle nach Abschnitt 2.1.1.2 b und 2.1.1.2 c erfüllt die Anforderungen an die Baustoffklasse A2 nach DIN 4102-1:1998-05, Abschnitt 5.2.

2.1.2.3 Wärme- und Feuchteschutz des WDVS

Für den rechnerischen Nachweis des Wärmeschutzes des WDVS ist in Abhängigkeit des verwendeten Dämmstoffs folgender Bemessungswert der Wärmeleitfähigkeit λ_B anzusetzen:

Tabelle 4: EPS-Platten

Bezeichnung Dämmstoff	Bemessungswert λ_B in [W / (m·K)]
EPS-Platten	
1) – 7)	0,040
8) – 19)	0,035
20) – 28)	0,034
29) – 43)	0,032

Tabelle 5: MW-Platten

Bezeichnung Dämmstoff	Bemessungswert λ_B in [W / (m·K)]
Fireproof - Putzträgerplatte WLS 040 HP HP-MW-040-PT-E	0,040
Fireproof FKD - MAX C1	0,035
Fireproof FKD - MAX C2	0,035

Tabelle 6: MW-Lamellen

Bezeichnung Dämmstoff	Bemessungswert λ_B in [W / (m·K)]
Fireproof - Lamelle II WLS 041 RP beidseitig beschichtet	0,041
Fireproof - Lamelle II WLS 041 HP beidseitig beschichtet	0,041

Für den Feuchteschutz ist der s_d -Wert für den Unterputz und für die angeklebte Bekleidung, einschließlich Verlege- und Fugenmörtel gemäß Anlage 3 dieser allgemeinen bauaufsichtlichen Zulassung zu berücksichtigen.

2.1.2.4 Schallschutz des WDVS

Der Korrekturwert $\Delta R_{w,WDVS}$, der beim Nachweis des Schallschutzes (Schutz gegen Außenlärm) für das WDVS für die Massivwand ohne WDVS zu berücksichtigen ist, ist für das WDVS mit Mineralwolle-Dämmstoffe gemäß Anlage 6.1 bzw. 6.2 zu ermitteln. Er ist abhängig vom Dämmstoff, vom Klebeflächenanteil, der Dübelaanzahl u. ä.

Bei Dämmstoffen aus EPS und bei Dämmstoffen aus Mineralwolle, bei denen die dynamische Steifigkeit s' und/oder der Strömungswiderstand r nicht angegeben ist, oder wenn auf eine Ermittlung des Korrekturwertes $\Delta R_{w,WDVS}$ nach Anlage 6.1 bzw. 6.2 verzichtet wird, ist für $\Delta R_{w,WDVS}$ ein Wert von -6 dB in Ansatz zu bringen.

2.2 Herstellung, Verpackung, Transport, Lagerung und Kennzeichnung

2.2.1 Herstellung

Die Komponenten nach Abschnitt 2.1.1 sind werksseitig herzustellen. Das WDVS wird auf der Baustelle aus den Komponenten hergestellt.

2.2.2 Verpackung, Transport, Lagerung

Die Komponenten müssen nach den Angaben des Antragstellers gelagert und vor Beschädigung geschützt werden.

2.2.3 Kennzeichnung

Die Kennzeichnung des Bauproduktes nach Abschnitt 2.1.2 mit dem Übereinstimmungszeichen (Ü-Zeichen) ist gemäß der § 21 (4) MBO entsprechenden landesrechtlichen Regelung sowie der einschlägigen landesrechtlichen Übereinstimmungsverordnung abzugeben. Die Kennzeichnung darf nur erfolgen, wenn die Voraussetzungen nach Abschnitt 2.3 erfüllt sind.

Es sind außerdem anzugeben:

- Handelsnamen des WDVS und der zum Einsatz kommenden Komponenten
- Lagerungsbedingungen

Auf der Verpackung oder dem Beipackzettel/Lieferschein der einzelnen Komponenten des WDVS ist die jeweilige Handelsbezeichnung anzugeben.

2.3 Übereinstimmungsbestätigung

2.3.1 Übereinstimmungsbestätigung durch Übereinstimmungszertifikat

Die Bestätigung der Übereinstimmung des WDVS mit den Bestimmungen der von dem Bescheid erfassten allgemeinen bauaufsichtlichen Zulassung muss für jedes Herstellwerk mit einer Übereinstimmungserklärung des Herstellers auf der Grundlage der werkseigenen Produktionskontrolle und eines Übereinstimmungszertifikates einer Zertifizierungsstelle sowie einer regelmäßigen Fremdüberwachung durch eine anerkannte Überwachungsstelle nach Maßgabe der folgenden Bestimmungen erfolgen.

Für die Erteilung des Übereinstimmungszertifikats und die Fremdüberwachung einschließlich der dabei durchzuführenden Produktprüfungen hat der Antragsteller eine hierfür anerkannte Zertifizierungsstelle sowie eine hierfür anerkannte Überwachungsstelle einzuschalten.

Die Übereinstimmungserklärung hat der Antragsteller durch Kennzeichnung des Bauprodukts mit dem Übereinstimmungszeichen (Ü-Zeichen) unter Hinweis auf den Verwendungszweck abzugeben.

Dem Deutschen Institut für Bautechnik ist von der Zertifizierungsstelle eine Kopie des von ihr erteilten Übereinstimmungszertifikats zur Kenntnis zu geben.

2.3.2 Werkseigene Produktionskontrolle

In jedem Herstellwerk ist eine werkseigene Produktionskontrolle einzurichten und durchzuführen. Unter werkseigener Produktionskontrolle wird die vom Hersteller bzw. Lieferanten vorzunehmende kontinuierliche Überwachung der Produktion verstanden, mit der dieser sicherstellt, dass die von ihm hergestellten Komponenten den Bestimmungen der von diesem Bescheid erfassten allgemeinen bauaufsichtlichen Zulassung entsprechen.

Im Rahmen der werkseigenen Produktionskontrolle sind die Prüfungen, Kontrollen und Auswertungen durchzuführen, die im beim Deutschen Institut für Bautechnik hinterlegten Prüf- und Überwachungsplan¹ enthalten und somit Bestandteil der in diesem Bescheid erfassten allgemeinen bauaufsichtlichen Zulassung sind.

Die Ergebnisse der werkseigenen Produktionskontrolle sind aufzuzeichnen und auszuwerten. Die Aufzeichnungen müssen mindestens folgende Angaben enthalten:

- Handelsnamen des Bauproduktes und der Komponenten bzw. des Ausgangsmaterials und der Bestandteile
- Art der Kontrolle oder Prüfung
- Datum der Herstellung und der Prüfung des Bauproduktes und der Komponente bzw. des Ausgangsmaterials oder der Bestandteile
- Ergebnis der Kontrollen und Prüfungen und, soweit zutreffend, Vergleich mit den Anforderungen
- Unterschrift des für die werkseigene Produktionskontrolle Verantwortlichen

Die Aufzeichnungen sind mindestens fünf Jahre aufzubewahren und der für die Fremdüberwachung eingeschalteten Überwachungsstelle vorzulegen. Sie sind dem Deutschen Institut für Bautechnik und der zuständigen obersten Bauaufsichtsbehörde auf Verlangen vorzulegen.

Bei ungenügendem Prüfergebnis sind vom Hersteller bzw. Lieferanten unverzüglich die erforderlichen Maßnahmen zur Abstellung des Mangels zu treffen. Komponenten, die den Anforderungen nicht entsprechen, sind so zu handhaben, dass Verwechslungen mit übereinstimmenden ausgeschlossen werden. Nach Abstellung des Mangels ist - soweit technisch möglich und zum Nachweis der Mängelbeseitigung erforderlich - die betreffende Prüfung unverzüglich zu wiederholen.

¹ Der Prüf- und Überwachungsplan ist ein vertraulicher Bestandteil der in diesem Bescheid geregelten allgemeinen bauaufsichtlichen Zulassung, der für die Fremdüberwachung eingeschalteten zugelassenen Stelle sowie ggf. auszugsweise dem Hersteller und Lieferanten vom Antragsteller zur Verfügung gestellt wird.

2.3.3 Fremdüberwachung

In jedem Herstellwerk sind das Werk und die werkseigene Produktionskontrolle durch eine Fremdüberwachung regelmäßig zu überprüfen, mindestens jedoch zweimal jährlich.

Im Rahmen der Fremdüberwachung ist eine Erstprüfung durchzuführen, sind Proben nach dem Prüfplan zu entnehmen und zu prüfen. Die Probenahme und Prüfungen obliegen jeweils der anerkannten Überwachungsstelle. Es sind mindestens die Prüfungen, Kontrollen und Auswertungen durchzuführen, die im beim Deutschen Institut für Bautechnik hinterlegten Prüf- und Überwachungsplan¹ enthalten und die somit Bestandteil der in diesem Bescheid geregelten allgemeinen bauaufsichtlichen Zulassung sind.

Die Ergebnisse der Zertifizierung und Fremdüberwachung sind mindestens fünf Jahre aufzubewahren. Sie sind von der Zertifizierungsstelle bzw. der Überwachungsstelle dem Deutschen Institut für Bautechnik und der zuständigen obersten Bauaufsichtsbehörde auf Verlangen vorzulegen.

3 Bestimmungen für Planung, Bemessung und Ausführung

3.1 Planung und Bemessung

3.1.1 Standsicherheit

3.1.1.1 Nachweisführung

Der Nachweis der Standsicherheit des Genehmigungsgegenstandes der Bauart WDVS ist auf der Grundlage der charakteristischen Einwirkungen aus Wind im Abschnitt 2.1.2.1 erbracht.

Die charakteristische Zugtragfähigkeit der Dübel im Verankerungsgrund (Wand) sowie mögliche Verwendungsbeschränkungen sind den Eignungsnachweisen der Anlage 4.1 zu entnehmen.

Der Nachweis des Abtrags der Lasten aus Eigengewicht und hygrothermischen Einwirkungen ist für das im Abschnitt 2.1.2 genannte WDVS bei einer Verarbeitung gemäß Abschnitt 3.2 erbracht.

Bei Verwendung von MW-Platten "Fireproof FKD - MAX C1" oder "Fireproof FKD - MAX C2" ist das Gesamtgewicht des Systems (Bekleidung, Unterputz, Verlegemörtel und Dämmstoff) auf 75 kg/m² einzuschränken. Bei allen anderen Dämmstoffen ist das Gesamtgewicht des Systems auf 80 kg/m² einzuschränken.

Bei Verwendung von MW-Platten "Fireproof FKD - MAX C1" oder "Fireproof FKD - MAX C2" sind die Mindesthöhen (z. B. Sturzhöhen) in Abhängigkeit von der Dämmstoffdicke einzuhalten: $\min H \geq 2,0 \times d_{\text{Dämmung}}$.

3.1.1.2 Fugenüberbrückung

Die WDVS dürfen nicht zur Überbrückung von Dehnungsfugen in den Außenwandflächen (z. B. der Fugen in den Außenwandflächen von Plattenbauten bei Verwendung von Dreischichtplatten) angewendet werden.

3.1.1.3 Feldbegrenzungsfugen

Bei WDVS mit MW-Platten "Fireproof FKD - MAX C1" oder "Fireproof FKD - MAX C2" müssen bei Fassadenflächen mit Seitenlängen größer 6 m Feldbegrenzungsfugen angeordnet werden, die mindestens durch die angeklebte Bekleidung und den bewehrten Unterputz verlaufen, ggf. auch durch das gesamte WDVS bis zum Untergrund.

Bei allen anderen Ausführungen kann auf die Anordnung von Feldbegrenzungsfugen verzichtet werden.

Bei Systemen mit stark heterogener Verteilung der zu bekleidenden Fläche ist eine Strukturierung durch Fugen erforderlich. Bei großen zusammenhängenden Flächen wird eine Abgrenzung durch vertikale Fugen empfohlen.

3.1.2 Wärmeschutz und klimabedingter Feuchteschutz

Es ist ein rechnerischer Nachweis des Wärmeschutzes für die Bauart WDVS zu führen. Für die dabei anzusetzenden Bemessungswerte des Dämmstoffs gelten die Bestimmungen des Abschnitts 2.1.2.3. Klebemörtel, Putze und angeklebte Bekleidungen dürfen vernachlässigt werden.

Die Minderung der Wärmedämmung durch die Wärmebrückenwirkung der Dübel muss dabei nach Anlage 5.1 bis 5.2 berücksichtigt werden.

Für den Nachweis des klimabedingten Feuchteschutzes gilt DIN 4108-3. Für das WDVS sind die Angaben in Abschnitt 2.1.2.3 zu berücksichtigen.

Bei einem Fugenflächenanteil $\leq 6\%$ ist der Nachweis der langfristigen Tauwasserfreiheit mit Hilfe eines Berechnungsverfahrens zu führen, welches den Wärme- und Feuchtetransport instationär erfasst.

Bei Detailplanungen sowie bei der Ausführung von Anschlüssen und Durchdringungen des WDVS ist auf die Verminderung von Wärmebrücken zu achten.

3.1.3 Schallschutz

Der Nachweis des Schallschutzes (Schutz gegen Außenlärm) ist für die Bauart WDVS nach DIN 4109-1² und DIN 4109-2³ zu führen. Für den Nachweis des Schallschutzes ist das bewertete Schalldämm-Maß $R_{w,WDVS}$ der Wandkonstruktion (Massivwand mit WDVS) nach folgender Gleichung zu ermitteln:

$$R_{w,WDVS} = R_{w,O} + \Delta R_{w,WDVS}$$

mit:

$R_{w,O}$ bewertetes Schalldämm-Maß der Massivwand ohne WDVS, ermittelt nach DIN 4109-32⁴

$\Delta R_{w,WDVS}$ siehe Abschnitt 2.1.2.4

3.1.4 Brandschutz

Die WDVS mit EPS-Platten nach Abschnitt 2.1.1.2 a sind dort anwendbar, wo die bauaufsichtlichen Anforderungen schwerentflammbar bzw. normalentflammbar für Außenwandbekleidungen gestellt werden. Die Bestimmungen der folgenden Tabelle sind einzuhalten:

	WDVS	
	schwerentflammbar ^{a)}	normalentflammbar
Dämmstoffdicke	$\leq 200^b)$	≤ 200
<p>a) Die Ausführung des WDVS muss entsprechend der im Abschnitt 3.2.5.2 bestimmten Maßnahmen unter Beachtung der dort angegebenen Randbedingungen erfolgen.</p> <p>b) Bei Dämmstoffdicken über 100 mm muss die Ausführung des WDVS entsprechend der in Abschnitt 3.2.5.3 bestimmten Maßnahmen erfolgen.</p>		

Die WDVS mit Mineralwolle-Dämmstoffen nach Abschnitt 2.1.1.2 b und 2.1.1.2 c sind dort anwendbar, wo die bauaufsichtlichen Anforderungen nichtbrennbar, schwerentflammbar oder normalentflammbar für Außenwandbekleidungen gestellt werden.

² DIN 4109-1 Schallschutz im Hochbau – Teil 1: Mindestanforderungen
³ DIN 4109-2 Schallschutz im Hochbau – Teil 2: Rechnerische Nachweise der Erfüllung der Anforderungen
⁴ DIN 4109-32 Schallschutz im Hochbau – Teil 32: Daten für die rechnerischen Nachweise des Schallschutzes (Bauteilkatalog) – Massivbau

3.1.5 Anwendbare Formate und Wasseraufnahmen

Die Fläche der keramischen Bekleidungen darf nicht 0,12 m² und die Seitenlänge nicht 0,40 m überschreiten. Die zulässige Dicke der keramischen Bekleidung ist Abschnitt 2.1.1.5 zu entnehmen.

Die zulässige Wasseraufnahme w nach DIN EN ISO 10545-3 der keramischen Bekleidung ist Abschnitt 2.1.1.5 zu entnehmen.

3.2 Ausführung

3.2.1 Anforderungen an den Antragsteller und die ausführende Firma

- Antragsteller

Der Antragsteller ist verpflichtet, die Besonderen Bestimmungen dieses Bescheids und alle Informationen über erforderliche weitere Einzelheiten zur einwandfreien Ausführung der Bauart den mit Planung, Bemessung und Ausführung des WDVS betrauten Personen zur Verfügung zu stellen.

- Ausführende Firma (Unternehmer)

Das Fachpersonal der ausführenden Firma hat sich über die Besonderen Bestimmungen dieses Bescheides sowie über alle für eine einwandfreie Ausführung der Bauart erforderlichen weiteren Einzelheiten beim Antragsteller zu informieren.

Die ausführende Firma hat gemäß Anlage 8 die Übereinstimmung der Bauart WDVS mit der in diesem Bescheid geregelten allgemeinen Bauartgenehmigung zu erklären. Diese Erklärung ist dem Bauherrn zu überreichen.

3.2.2 Allgemeines

Für das WDVS dürfen nur die im Abschnitt 2.1.1 und Anlage 2 genannten Komponenten und deren Kombination gemäß folgender Bestimmungen sowie unter Berücksichtigung der Planungsvorgaben (s. Abschnitt 3.1) angewendet und ausgeführt werden.

Bei der Verarbeitung und Erhärtung dürfen keine Temperaturen unter +5 °C auftreten.

Bei Verwendung von EPS-Platten und dem Fugenmörtel "Fireproof RFM Riemchen-Fugen-Mörtel" müssen die Bekleidungen eine Wasseraufnahme von mehr als 6 % aufweisen.

3.2.3 Untergrund

3.2.3.1 Durch Dübel befestigte Dämmplatten

Der Wandbildner muss eine ausreichende Tragfähigkeit für den Einsatz von Dübeln nach Abschnitt 2.1.1.8 besitzen. Bei Untergründen aus Mauerwerk nach DIN 1053 ohne Putz oder Beton nach DIN 1045 ohne Putz kann eine ausreichende Festigkeit in der Regel ohne weitere Nachweise vorausgesetzt werden.

Unebenheiten ≤ 2 cm/m dürfen überbrückt werden; größere Unebenheiten müssen mechanisch egalisiert oder durch einen Putz nach DIN EN 998-1 ausgeglichen werden.

Bei Verwendung von MW-Platten "Fireproof FKD - MAX C1" oder "Fireproof FKD - MAX C2" muss der Untergrund eine Haftzugtragfähigkeit von mindestens 0,08 N/mm² aufweisen. Die Prüfung der Abreißfestigkeit muss - falls erforderlich - nach DIN 18555-6 erfolgen.

3.2.3.2 Angeklebte Dämmplatten

Der Wandbildner muss zusätzlich zu den in Abschnitt 3.2.3.1 genannten Eigenschaften ausreichend trocken (höchstens zweifache Ausgleichsfeuchte) sein und immer mindestens eine Abreißfestigkeit von 0,08 N/mm² aufweisen. Bei Untergründen aus Mauerwerk nach DIN 1053 ohne Putz oder Beton nach DIN 1045 ohne Putz kann die Abreißfestigkeit in der Regel ohne weitere Nachweise vorausgesetzt werden. Die Prüfung der Abreißfestigkeit muss - falls erforderlich - nach DIN 18555-6 erfolgen.

Die dauerhafte Verträglichkeit eventuell vorhandener Beschichtungen mit dem Klebemörtel ist zu prüfen.

Unebenheiten ≤ 1 cm/m dürfen überbrückt werden; größere Unebenheiten müssen mechanisch egalisiert oder durch einen Putz nach DIN EN 998-1 ausgeglichen werden. Die Abreißfestigkeit des Putzes muss nach der Erhärtung geprüft werden.

3.2.4 Klebemörtel

Der Klebemörtel ist nach den Vorgaben des Antragstellers unter Beachtung der Technischen Informationen zum jeweiligen Klebemörtel zu mischen. Der Klebemörtel ist mit einer Auftragsmenge nach Anlage 2 aufzubringen.

3.2.5 Anbringen der Dämmplatten

3.2.5.1 Allgemeines

Beschädigte Dämmplatten dürfen nicht eingebaut werden.

Die Dämmplatten sind durch geeignete Maßnahmen vor Feuchtigkeitsaufnahme zu schützen, insbesondere bei Lagerung auf der Baustelle sowie vor dem Aufbringen des Unterputzes und der angeklebten Bekleidung.

Es sind die Bedingungen in Abschnitt 3.1.1.1 zu berücksichtigen.

3.2.5.2 Konstruktive Brandschutzmaßnahmen

Für schwerentflammbare WDVS mit bis zu 200 mm dicken EPS-Platten müssen folgende konstruktive Brandschutzmaßnahmen gegen eine Brandeinwirkung von außen ausgeführt werden (siehe Anlage 7):

1. Ausführung einer nichtbrennbaren Außenwandbekleidung oder eines schwerentflammbaren WDVS mit nichtbrennbarem Mineralwolle-Dämmstoff oberhalb eines maximal 90 cm hohen Spritzwassersockels (beliebiger Ausführung) über Geländeoberkante oder genutzten angrenzenden horizontalen Gebäudeteilen (z. B. Parkdächer u. a.) bis zur Höhe der Decke über dem 1. Geschoss, jedoch auf mindestens 3 m Höhe,
2. ein Brandriegel an der Unterkante des WDVS mit EPS-Platten,
3. ein Brandriegel in Höhe der Decke des 3. Geschosses über Geländeoberkante oder angrenzender horizontaler Gebäudeteile nach Nr. 1, jedoch zu dem darunter angeordneten Brandriegel mit einem Achsabstand von nicht mehr als 8 m. Bei größeren Abständen sind zusätzliche Brandriegel einzubauen.
4. weitere Brandriegel an Übergängen der Außenwand zu horizontalen Flächen (z. B. Durchgänge, -fahrten, Arkaden), soweit diese in dem durch einen Brand von außen beanspruchten Bereich des 1. bis 3. Geschosses liegen.

Auf den Brandriegel nach Nr. 2 kann verzichtet werden, wenn bis in Höhe der Decke über dem 1. Geschoss ein nichtbrennbares WDVS oder ein schwerentflammbares WDVS mit nichtbrennbarem Mineralwolle-Dämmstoff ausgeführt wird und die bewehrte Unterputzschicht ohne Versprung von diesem Bereich in den darüber liegenden Bereich des EPS-WDVS übergeht.

Die Brandriegel müssen folgende Anforderungen erfüllen:

- Höhe ≥ 200 mm,
- nichtbrennbar, formstabil bis 1000 °C,
- Rohdichte⁵ ≥ 60 kg/m³ bis 90 kg/m³ und Querkzugfestigkeit⁶ ≥ 80 kPa oder
- Rohdichte⁵ ≥ 90 kg/m³ und Querkzugfestigkeit⁶ ≥ 5 kPa,
- mit einem Klebemörtel nach Abschnitt 2.1.1.1 vollflächig angeklebt und
- zusätzlich mit WDVS-Dübeln angedübelt,

⁵ Rohdichte nach DIN EN 1602, Mindestwert für jeden Einzelmesswert

⁶ Querkzugfestigkeit nach DIN EN 1607, Mittelwert, Einzelmesswerte dürfen den Mittelwert um max. 15 % unterschreiten

- Verdübelung mit zugelassenen WDVS-Dübeln bestehend aus Dübelteller und Hülse aus Kunststoff sowie Spreizelement aus Stahl, Durchmesser des Dübeltellers ≥ 60 mm, Rand- und Zwischenabstände der Dübel: mindestens 10 cm nach oben und unten, maximal 20 cm zu den seitlichen Rändern eines Brandriegel-Streifenelements sowie maximal 40 cm zum benachbarten Dübel
- Brandriegel sind durch vollflächige Verklebung und Verdübelung derart am Untergrund zu befestigen, dass die auftretenden Einwirkungen aus Wind sicher abgeleitet werden können. Die Haftzugfestigkeit zwischen Klebemörtel und Brandriegel bzw. zwischen Unterputz und Brandriegel muss mindestens der geforderten Querkzugfestigkeit des Brandriegels entsprechen.

Weiterhin ist ein Brandriegel (wie vorstehend beschrieben) maximal 1,0 m unterhalb von angrenzenden brennbaren Bauprodukten (z. B. am oberen Abschluss des WDVS unterhalb eines Daches) in der Dämmebene des WDVS anzuordnen. Dieser Brandriegel ist mit einem Klebemörtel vollflächig anzukleben und zusätzlich mit zugelassenen WDVS-Dübeln stand-sicher zu befestigen.

Die für schwerentflammbare WDVS mit maximal 200 mm dicken EPS-Dämmplatten im Abs. 3.2.5.3 vorgeschriebenen Maßnahmen im Bereich von Außenwandöffnungen müssen erst oberhalb des Brandriegels nach Nr. 3 ausgeführt werden.

Das applizierte WDVS mit EPS-Platten muss von der Unterkante des WDVS bis mindestens zur Höhe des Brandriegels nach Nr. 3 folgende Anforderungen erfüllen:

- Mindestdicke des armierten Unterputzes von 4 mm,
- an Gebäudeinnenecken sind in den bewehrten Unterputz Eckwinkel aus Glasfaser-gewebe, Flächengewicht ≥ 280 g/m² und Reißfestigkeit $> 2,3$ kN/5 cm (im Anlieferungszustand) einzuarbeiten.
- Verwendung von EPS mit einer Rohdichte von max. 25 kg/m³ sowie
- Verwendung eines Bewehrungsgewebes gemäß Abs. 2.1.1.4.

3.2.5.3 Stürze, Laibungen

Schwerentflammbare WDVS mit EPS-Platten mit Dicken über 100 mm müssen aus Brand-schutzgründen wie folgt ausgeführt werden:

- a. Oberhalb jeder Öffnung im Bereich der Stürze ist ein mindestens 300 mm seitlich über-stehender (links und rechts der Öffnung) Brandriegel vollflächig anzukleben und zusätz-lich anzudübeln. Im Kantenbereich ist das Bewehrungsgewebe zusätzlich mit Gewebe-eckwinkeln zu verstärken. Werden hierbei auch Laibungen gedämmt, ist die Dämmung der horizontalen Laibung im Sturzbereich in der Art des Brandriegels auszuführen.
- b. Beim Einbau von Rollläden oder Jalousien unmittelbar oberhalb von Öffnungen bzw. bei der Montage von Fenstern in der Dämmebene sind diese dreiseitig – oberhalb und an beiden Seiten – von einem mindestens 200 mm hohen bzw. breiten Brandriegel – wie unter a. beschrieben – zu umschließen.
- c. Die Ausführung nach a. und b. darf entfallen, wenn mindestens in jedem 2. Geschoss ein horizontal um das Gebäude umlaufender Brandriegel angeordnet wird. Der Brandriegel muss vollflächig angeklebt und zusätzlich angedübelt werden. Der Brandriegel ist so anzuordnen, dass ein maximaler Abstand von 0,5 m zwischen Unterkante Sturz und Unterkante Brandriegel eingehalten wird. In unmittelbar über Öffnungen befindlichen Kantenbereichen ist das Bewehrungsgewebe zusätzlich mit Gewebeeckwinkeln zu verstärken.

- d. Alternativ für den Brandriegel nach c. darf bei EPS-Platten, die mit einem Klebemörtel nach Abschnitt 2.1.1.1 am Untergrund befestigt sind, auch der Dämmstoff purenotherm® WDVS (Dämmplatten aus Polyurethan, Rohdichte 30 - 37 kg/m³) als Brandriegel verwendet werden, wenn ein Unterputz nach Abschnitt 2.1.1.4 mit einer Nassauftragsmenge von mindestens 3 kg/m² ausgeführt wird. Dieser Brandriegel muss mindestens 250 mm hoch sein und vollflächig angeklebt sowie zusätzlich so angedübelt werden, dass die auftretenden Einwirkungen aus Wind ausreichend sicher abgeleitet werden können. Die Anordnung des Dämmstreifens und der Gewebeeckwinkel muss wie bei dem o. g. Brandriegel nach c. erfolgen.

Die Brandriegel nach a) bis c) müssen folgende Anforderungen erfüllen:

- Höhe ≥ 200 mm,
- nichtbrennbar, formstabil bis 1000 °C,
- Rohdichte⁵ ≥ 60 kg/m³ bis 90 kg/m³ und Querkzugfestigkeit⁶ ≥ 80 kPa oder
- Rohdichte⁵ ≥ 90 kg/m³ und Querkzugfestigkeit⁶ ≥ 5 kPa,
- mit einem Klebemörtel nach Abschnitt 2.1.1.1 vollflächig angeklebt und zusätzlich angedübelt,
- Brandriegel sind durch vollflächige Verklebung und Verdübelung derart am Untergrund zu befestigen, dass die auftretenden Einwirkungen aus Wind sicher abgeleitet werden können. Die Haftzugfestigkeit zwischen Klebemörtel und Brandriegel bzw. zwischen Unterputz und Brandriegel muss mindestens der geforderten Querkzugfestigkeit des Brandriegels entsprechen.

3.2.5.4 Verklebung

Die Dämmplatten sind mit dem Klebemörtel nach Abschnitt 2.1.1.1 passgenau im Verband anzukleben. Zwischen den Platten dürfen keine offenen Fugen entstehen. Unvermeidbare Fehlstellen und Spalten müssen mit gleichwertigen Dämmstoffen geschlossen werden. Das Schließen von Fehlstellen und Spalten bis maximal 5 mm Breite mit schwerentflammbarem Fugenschäum⁷ ist zulässig. In die Fugen darf kein Klebemörtel gelangen. Zur Vermeidung von Wärmebrücken dürfen die Kanten nicht bestrichen oder verschmutzt sein.

Für die Verklebung der Dämmplatten gilt Tabelle 1 der Norm DIN 55699⁸. Es muss eine Verklebung von mindestens 60 % der Fläche erreicht werden. Beim Auftrag des Klebemörtels auf den Untergrund sind die Dämmplatten unverzüglich, spätestens nach 10 Minuten, in das frische Klebemörtelbett einzudrücken, einzuschwimmen und anzupressen.

3.2.5.5 Verdübelung

Die Dämmplatten müssen grundsätzlich mit Dübeln gemäß Abschnitt 2.1.1.8 befestigt werden, die durch das Bewehrungsgewebe hindurch zu setzen sind. Für die Anzahl der zu setzenden Dübel gilt Anlage 4.2, Tabelle 2.

Abweichend davon gilt bei einer Verwendung von EPS-Platten in Bereichen mit einer charakteristischen Einwirkung aus Wind (Windsoglast) $w_{ek} \leq -1,0$ kN/m²:

- a) Bei Verwendung von EPS-Platten auf Untergründen gemäß Abschnitt 3.2.3.1 gilt für die Anzahl der zu setzenden Dübel Anlage 4.2, Tabelle 1. Dabei ist eine Verdübelung unter dem Gewebe zulässig.
- b) Bei Verwendung von EPS-Platten auf Untergründen gemäß Abschnitt 3.2.3.2 darf bei Gebäudehöhen bis 8 m auf eine Verdübelung verzichtet werden. Bei Gebäudehöhen ab 8 m muss eine konstruktive Verdübelung durch das Gewebe mit 4 Dübeln/m² vorgenommen werden.

⁷ Es muss ein bauaufsichtlicher Verwendbarkeitsnachweis für schwerentflammbaren Fugenschäum bei Verwendung zwischen massiv mineralischen oder metallischen Baustoffen vorliegen.

⁸ DIN 55699:2017-08 Anwendung und Verarbeitung von Außenseitigen Wärmedämm-Verbundsystemen (WDVS) mit Dämmstoffen aus expandiertem Polystyrol-Hartschaum (EPS) oder Mineralwolle (MW).

Bei der Verdübelung unter dem Bewehrungsgewebe sind die Dübel nach dem Erhärten des Klebemörtels, vor Aufbringen des Unterputzes zu setzen.

Bei der Verdübelung durch das Bewehrungsgewebe ist der Unterputz in zwei Schichten aufzubringen. In die erste Schicht wird das Bewehrungsgewebe eingearbeitet. Danach werden unverzüglich die Dübel gesetzt und die zweite Schicht Unterputz aufgebracht.

Die Lage der Dübel erfolgt nach DIN 55699⁸:2017-08.

3.2.6 Ausführen des Unterputzes

Es ist ein Unterputz nach Abschnitt 2.1.1.4 in einer Dicke nach Anlage 2 auf die Dämmplatten aufzubringen. Bei unbeschichteten Mineralwolle-Dämmstoffen (in der Regel bei nicht oder einseitig beschichteten Dämmstoffen) muss der Unterputz in die Oberfläche der Dämmplatten eingearbeitet werden (Press-Spachtelung). In einem zweiten Arbeitsgang ist der Unterputz "frisch in frisch" vollflächig auf die Dämmplatte aufzutragen. Bei maschinellem Putzauftrag oder bei Verwendung beidseitig vorbeschichteter Mineralwolle-Dämmstoffe gemäß Abschnitt 2.1.1.2 darf der Unterputz in einem Arbeitsgang aufgetragen werden und wird dann eben gezogen. Das passende Bewehrungsgewebe nach Abschnitt 2.1.1.3 ist in das äußere Drittel des Unterputzes einzuarbeiten. Stöße des Gewebes sind ca. 10 cm zu überlappen.

3.2.7 Ankleben der Bekleidung

Auf den ausgehärteten Unterputz wird die Bekleidung nach Abschnitt 2.1.1.5 mit dem Verlegemörtel nach Abschnitt 2.1.1.6 in einer Dicke nach Anlage 2 nach dem kombinierten Verfahren nach DIN EN 12004 (beidseitiges Auftragen) aufgeklebt, so dass eine vollflächige Verklebung der Bekleidung gewährleistet ist.

Die Fugen sind mit dem passenden Fugenmörtel nach Abschnitt 2.1.1.7 zu füllen und glatt zu streichen, der Fugenmörtel "Fireproof RSM Riemchen-Schlämm-Mörtel" wird durch Schlämmverfugung eingebracht und der Fugenmörtel "Fireproof RFM Riemchen-Fugen-Mörtel" durch Kellenverfugung.

Bei keramischer Bekleidung nach Abschnitt 2.1.1.5 gelten die Richtwerte für Fugenbreiten nach DIN 18515-1.

Die Anforderungen nach DIN 18515-1 sind zu beachten.

3.2.8 Ausbildung von Dehnungs- und Anschlussfugen sowie Feldbegrenzungen

Hinsichtlich der Fugenüberbrückung und Feldbegrenzungen sind die Abschnitte 3.1.1.2 und 3.1.1.3 zu berücksichtigen.

Dehnungsfugen zwischen Gebäudeteilen müssen mit Dehnungsprofilen im WDVS berücksichtigt werden.

Anschlussfugen an bestehende Bauteile sind schlagregensicher zu schließen.

Die Anforderungen nach DIN 18515-1 sind zu beachten.

3.2.9 Weitere Hinweise

Als unterer Abschluss der WDVS muss ein Sockelprofil befestigt werden, sofern nicht ein vorspringender Sockel oder ein Übergang zu einer Sockeldämmung vorliegt. Die Anwendung im Spritzwasserbereich (H ca. 300 mm) bedarf besonderer Maßnahmen.

Die Fensterbänke müssen schlagregensicher z. B. mit Hilfe von eingeputzten U-Profilen ohne Behinderung der Dehnung eingepasst werden.

Der obere Abschluss der WDVS muss gegen Witterungseinflüsse abgedeckt werden.

Abweichende Ausführungen des WDVS von den Vorgaben dieses Bescheids sind im Einzelfall zu beurteilen und bedürfen ggf. zusätzlicher Nachweise.

4 Bestimmungen für Nutzung, Unterhalt und Wartung

Die Bekleidungen müssen für die vollständige Erhaltung der Leistungseigenschaften des WDVS instandgehalten werden. Die Instandhaltung schließt mindestens ein:

- Sichtkontrolle des WDVS
- Reparaturen von unfallbedingten, örtlich begrenzten Beschädigungen
- die Instandhaltung mit Komponenten, die mit dem WDVS übereinstimmen (möglicherweise nach dem Abwaschen oder entsprechender Vorbereitung)

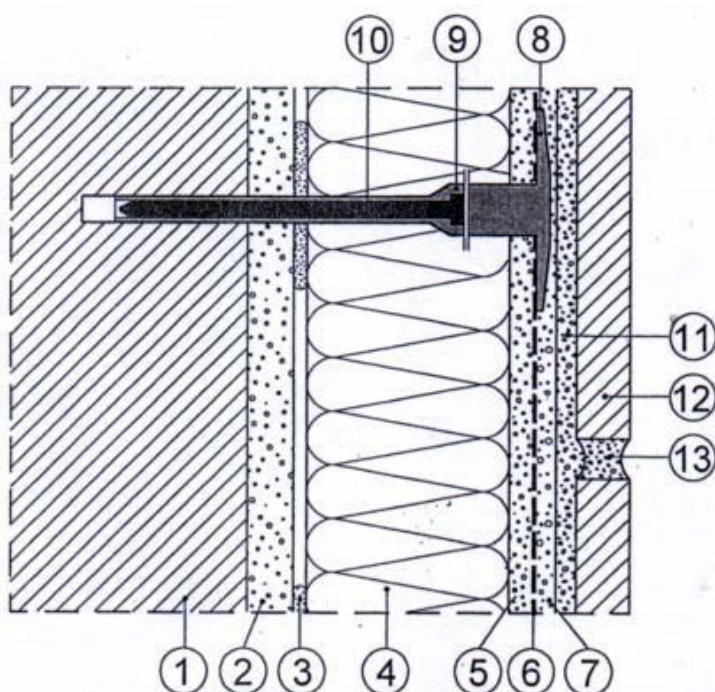
Erforderliche Reparaturen sind durchzuführen, sobald die Notwendigkeit erkannt worden ist.

Anja Rogsch
Referatsleiterin

Beglaubigt
Khayata

Zeichnerische Darstellung der WDVS

Anlage 1



Legende:

- (1) Wandbaustoff;
- (2) ggf. vorhandener Altputz oder ggf. notwendiger Ausgleichsputz;
- (3) Klebemörtel, Klebeflächenanteil und Verarbeitungsweise nach Herstellervorschrift;
- (4) Dämmstoff;
- (5) Unterputz, 1. Lage;
- (6) Bewehrungsgewebe;
- (7) Unterputz, 2. Lage, nass-in-nass aufgebracht; eventuell nur Überspachteln der Dübelköpfe;
- (8) Dübelteller;
- (9) Dübelhülse;
- (10) Stahl-Dübelschraube;
- (11) Verlegemörtel;
- (12) Keramische Bekleidung;
- (13) Fugenmörtel.

Aufbau der WDVS
"Renowall System Fireproof"

Anlage 2

Schicht	Auftragsmenge (nass) [kg/m ²]	Dicke [mm]
Klebmörtel: Fireproof ADR Riemchen-Klebe- und Armierungsmörtel	4,0 – 6,0	Wulst-Punkt / teilflächige bzw. vollflächige Verklebung
Dämmstoff: (befestigt mit Dübeln nach Abschnitt 2.1.1.8) EPS-Platten nach Abschnitt 2.1.1.2a Mineralwolle-Platten nach Abschnitt 2.1.1.2b Mineralwolle-Lamellen nach Abschnitt 2.1.1.2c	- - -	40 bis 200 40 bis 200 40 bis 200
Unterputz: Fireproof ADR Riemchen-Klebe- und Armierungsmörtel	5,0 – 9,0	4,0 – 7,0
Bewehrung: Fireproof Glasfasergewebe K verstärkt	ca. 0,2	-
angeklebte Bekleidung: Bekleidung nach Abschnitt 2.1.1.5 Verlegemörtel: Fireproof ADR Riemchen-Klebe- und Armierungsmörtel Fugenmörtel: Fireproof RFM Riemchen-Fugen-Mörtel Fireproof RSM Riemchen-Schlämm-Mörtel	- 5,0 – 8,0 3,9 – 7,7 ¹ 5,0 – 7,5 ¹	≤ 25 4,0 – 5,0 - -
¹ abhängig von Fugenbreite und Fugentiefe		

Die Bestimmungen der Abschnitte 3 und 4 sind zu beachten.

**Oberflächenausführung
 Anforderungen**

Anlage 3

Bezeichnung	w ^{*)}	s _d ^{*)}
1. Unterputz		
Fireproof ADR Riemchen-Klebe- und Armierungsmörtel	0,02	0,07 – 0,10
2. angeklebte Bekleidung		
Bekleidung mit Verlegemörtel Fireproof ADR Riemchen-Klebe- und Armierungsmörtel mit Fugenmörtel Fireproof RFM Riemchen-Fugen-Mörtel oder Fireproof RSM Riemchen-Schlämm-Mörtel	} im Einzelfall zu bestimmen	} im Einzelfall zu bestimmen
^{*)} Physikalische Größen, Begriffe: w : kapillare Wasseraufnahme nach DIN 52617 in [kg/(m ² √h)] s _d : wasserdampfdiffusionsäquivalente Luftschichtdicke nach DIN 52615 [m]		

Dübeleigenschaften

Anlage 4.1

Die Dübel müssen einen Dübeltellerdurchmesser von mindestens 60 mm, eine Tragfähigkeit des Dübeltellers von mindestens 1,0 kN und eine Tellersteifigkeit von mindestens 0,30 kN/mm haben und den nachfolgenden Eignungsnachweisen entsprechen. Sie sind mit oberflächenbündigem Einbau in dem Dämmstoff zu befestigen.

Hinterlegte Lieferanten (Schraubdübel):

Handelsbezeichnung	Lieferant	Zulassungsnr.	Bezeichnung des Lieferanten
Fireproof STR-U2G	EJOT Baubefestigungen GmbH	ETA-04/0023	STR-U2G
Fireproof Termoz 8U	fischerwerke GmbH & Co. KG	ETA-02/0019	fischer TERMOZ 8 U
Fireproof CS 8	fischerwerke GmbH & Co. KG	ETA-14/0372	fischer termoz CS 8

Hinterlegte Lieferanten (Schlagdübel):

Handelsbezeichnung	Lieferant	Zulassungsnr.	Bezeichnung des Lieferanten
Fireproof H1 eco	EJOT Baubefestigungen GmbH	ETA-11/0192	H1 eco
Fireproof NTK U	EJOT Baubefestigungen GmbH	ETA-07/0026	Ejotherm NTK U
Fireproof HTS-M	Hilti Aktiengesellschaft	ETA-14/0400	T-Save HTS-M
Fireproof H2 eco	EJOT Baubefestigungen GmbH	ETA-15/0740	ejotherm H2 eco
Fireproof CN 8	fischerwerke GmbH & Co. KG	ETA-09/0394	fischer termoz CN 8
Fireproof CN 8 Plus	fischerwerke GmbH & Co. KG	ETA-09/0394	fischer termoz CNplus 8

**Erforderliche Dübelmengen des WDVS hinsichtlich
Windlasten**

Anlage 4.2

Typ: EPS-Platten gemäß Abschnitt 2.1.1.2 a
Dämmstoffdicke bis maximal: 200 mm
Dübeltellerdurchmesser mindestens 60 mm
Verdübelung: unter dem Bewehrungsgewebe

Tabelle 1: Mindestdübelanzahl der Dübel/m²

Dämmstoffdicke [mm]	Charakteristische Zugtragfähigkeit des Dübels im Untergrund N _{Rk} [kN/Dübel]	Charakteristische Einwirkung aus Wind W _{ek} bis [kN/m ²]		
		-0,56	-0,77	-1,00
40 und 50	≥ 0,45	5	6	8
60 - 200	≥ 0,45	4	6	8

Typ: EPS-Platten gemäß Abschnitt 2.1.1.2 a, Mineralwolle-Platten nach
2.1.1.2 b und Mineralwolle-Lamellen nach 2.1.1.2 c
Dämmstoffdicke bis maximal: 200 mm
Dübeltellerdurchmesser mindestens 60 mm
Verdübelung: durch das Bewehrungsgewebe

Tabelle 2: Mindestdübelanzahl der Dübel/m²

Dämmstoffdicke [mm]	Charakteristische Zugtragfähigkeit des Dübels im Untergrund N _{Rk} [kN/Dübel]	Charakteristische Einwirkung aus Wind W _{ek} bis [kN/m ²]				
		-0,56	-0,77	-1,00	-1,60	-2,20
40 - 200	≥ 0,60	4*	4*	5*	8	11
	≥ 0,45	4*	6	7	10	14

* Bei Verwendung von Mineralwolle-Platten "Fireproof FKD - MAX C1" oder "Fireproof FKD - MAX C2" sind mindestens 6 Dübel/m² zu verwenden.

Abminderung der Wärmedämmung

Anlage 5.1

Die Wärmebrückenwirkung der Dübel ist wie folgt zu berücksichtigen:

$$U_c = U + \chi \cdot n \quad \text{in W/(m}^2\cdot\text{K)}$$

Dabei ist:

- U_c korrigierter Wärmedurchgangskoeffizient des Bauteils
- U Wärmedurchgangskoeffizient des ungestörten Bauteils in W/(m²·K)
- χ punktbezogener Wärmedurchgangskoeffizient eines Dübels in W/K
- n Dübelanzahl/m² (Durchschnitt der Fassadenbereiche)

Eine Berücksichtigung der Wärmebrückenwirkung kann entfallen, sofern die maximale Dübelanzahl n pro m² Wandfläche (Durchschnitt der Fassadenbereiche) in Abhängigkeit von der Wärmeleitfähigkeit des Dämmstoffs, der Dämmdicke und dem Wärmedurchgangskoeffizienten des Dübels den Festlegungen der Tabellen 1 - 4 entspricht.

Eine Berücksichtigung kann ebenfalls entfallen, sofern im Einzelfall nachgewiesen ist, dass die Erhöhung des Wärmedurchgangskoeffizienten des ungestörten Bauteils durch die Wärmebrückenwirkung der Dübel 3 % nicht überschreitet.

Tabelle 1: Anzahl der Dübel pro m² bis zu der eine Berücksichtigung im U-Wert nicht erforderlich ist bei einem Bemessungswert der Wärmeleitfähigkeit des Dämmstoffs von $\lambda_B = 0,040 \text{ W/(m}\cdot\text{K)}$

Anzahl der Dübel pro m ² bis zu der eine Berücksichtigung im U-Wert nicht erforderlich ist				
χ in W/K	Dämmdicke in mm			
	$d \leq 50$	$50 < d \leq 100$	$100 < d \leq 150$	$150 < d \leq 200$
0,004	5	3	2	1
0,003	7	4	2	2
0,002	10	5	4	3
0,001	16 ^{a)}	11	7	6

^{a)} Maximale Dübelanzahl ohne gegenseitige Beeinflussung

Tabelle 2: Anzahl der Dübel pro m² bis zu der eine Berücksichtigung im U-Wert nicht erforderlich ist bei einem Bemessungswert der Wärmeleitfähigkeit des Dämmstoffs von $\lambda_B = 0,035 \text{ W/(m}\cdot\text{K)}$

Anzahl der Dübel pro m ² bis zu der eine Berücksichtigung im U-Wert nicht erforderlich ist				
χ in W/K	Dämmdicke in mm			
	$d \leq 50$	$50 < d \leq 100$	$100 < d \leq 150$	$150 < d \leq 200$
0,004	4	2	2	1
0,003	6	3	2	2
0,002	9	5	3	3
0,001	16 ^{a)}	10	7	5

^{a)} Maximale Dübelanzahl ohne gegenseitige Beeinflussung

Abminderung der Wärmedämmung

Anlage 5.2

Tabelle 3: Anzahl der Dübel pro m² bis zu der eine Berücksichtigung im U-Wert nicht erforderlich ist bei einem Bemessungswert der Wärmeleitfähigkeit des Dämmstoffs von $\lambda_B = 0,032 \text{ W/(m}\cdot\text{K)}$

Anzahl der Dübel pro m ² bis zu der eine Berücksichtigung im U-Wert nicht erforderlich ist				
χ in W/K	Dämmdicke in mm			
	$d \leq 50$	$50 < d \leq 100$	$100 < d \leq 150$	$150 < d \leq 200$
0,004	4	2	2	1
0,003	5	3	2	2
0,002	8	4	3	2
0,001	16	9	6	5

Ermittlung des Korrekturwerts $\Delta R_{w,WDVS}$ für WDVS

Anlage 6.1

Der Korrekturwert $\Delta R_{w,WDVS}$ ist nach folgender Gleichung zu ermitteln:

$$\Delta R_{w,WDVS} = \Delta R_w - K_K - K_s - K_{TW}$$

- ΔR_w : Korrekturwert in Abhängigkeit von der Resonanzfrequenz nach Tabelle 1
- K_K : Korrektur für die prozentuale Klebefläche nach Tabelle 2
- K_s : Korrektur für den Strömungswiderstand nach Tabelle 3
(nur bei Mineralwolle-Dämmstoff nach Abschnitt 2.1.1.2 b)
- K_{TW} : Korrektur für das bewertete Schalldämm-Maß der Trägerwand nach Tabelle 4

Tabelle 1: Korrekturwert in Abhängigkeit von der Resonanzfrequenz

Resonanzfrequenz f_R [Hz]	Korrekturwert ΔR_w [dB]
	Mineralwolle-Dämmstoff nach Abschnitt 2.1.1.2 b mit Dübeln
$f_R \leq 60$	12
$60 < f_R \leq 70$	11
$70 < f_R \leq 80$	10
$80 < f_R \leq 90$	8
$90 < f_R \leq 100$	7
$100 < f_R \leq 120$	6
$120 < f_R \leq 140$	4
$140 < f_R \leq 160$	2
$160 < f_R \leq 180$	1
$180 < f_R \leq 200$	0
$200 < f_R \leq 220$	-1
$220 < f_R \leq 240$	-2
$240 < f_R$	-2

Formel zur Berechnung der Resonanzfrequenz:

$$f_R \cong 160 \sqrt{\frac{s'}{m'_P}} \text{ Hz}$$

Mit

- s' : dynamische Steifigkeit der Dämmplatten in MN/m³
- m'_P : Flächenmasse der Bekleidungsschicht (Bekleidung mit Verlegemörtel mit Unterputz) in kg/m²

Die Berechnung der Resonanzfrequenz erfolgt für Mineralwolle-Platten mit dem Wert, der für die dynamische Steifigkeit in Abschnitt 2.1.1.2 b angegeben ist.

Ermittlung des Korrekturwerts $\Delta R_{w,WDVS}$ für WDVS

Anlage 6.2

Tabelle 2: Korrektur für die prozentuale Klebefläche

prozentuale Klebefläche [%]	K_K [dB]
60	1
80	2
100	3

Tabelle 3: Korrektur für den Strömungswiderstand gemäß Abs. 2.1.1.2 b

Strömungswiderstand r [kPa*s/m ²]	K_S [dB]
	MWP
10	3
15	2
20	2
25	1
30	0
35	0
40	-1

MWP = Mineralwolle-Platte nach Abschnitt 2.1.1.2 b

Tabelle 4: Korrektur für das bewertete Schalldämm-Maß der Trägerwand

Resonanzfrequenz f_R [Hz]	K_{TW} [dB] in Abhängigkeit vom bewerteten Schalldämm-Maß der Trägerwand $R_{w,o}$ [dB], ermittelt nach DIN 4109-32 ¹					
	43 - 45	46 - 48	49 - 51	52 - 54	55 - 57	58 - 61
$f_R \leq 60$	-10	-7	-3	0	3	7
$60 < f_R \leq 80$	-9	-6	-3	0	3	6
$80 < f_R \leq 100$	-8	-5	-3	0	3	5
$100 < f_R \leq 140$	-6	-4	-2	0	2	4
$140 < f_R \leq 200$	-4	-3	-1	0	1	3
$200 < f_R \leq 300$	-2	-1	-1	0	1	1
$300 < f_R \leq 400$	0	0	0	0	0	0
$400 < f_R \leq 500$	1	1	0	0	0	-1
$500 < f_R$	2	1	1	0	-1	-1

Der für $\Delta R_{w,WDVS}$ ermittelte Wert ist auf den Bereich $-6 \text{ dB} \leq \Delta R_{w,R} \leq 16 \text{ dB}$ zu begrenzen.

¹ DIN 4109-32

Schallschutz im Hochbau – Teil 32: Daten für die rechnerischen Nachweise des Schallschutzes (Bauteilkatalog) – Massivbau

Anordnung der Brandschutzmaßnahmen gemäß
Abschnitt 3.2.5.2.; EPS-Platten bis 200 mm

Anlage 7

Brandriegel gegen Brandeinwirkung von außen

BR 1 - 2:

vollflächig angeklebt mit einem Klebemörtel
nach Abs. 2.1.1.1 und zusätzlich gedübelt

Zusatz-BR

- maximal 1,0 m unterhalb von angrenzenden brennbaren Bauprodukten (z. B. Dächer)
- vollflächig angeklebt mit Klebemörtel und zusätzlich gedübelt



Gebäudeausschnitt



Außenwandöffnung



Brandriegel alle 2 Geschosse gemäß
Abschnitt 3.2.5.3



Sturzschutz / 3-seitige Einhausung
gemäß Abschnitt 3.2.5.3

Zusatz-BR

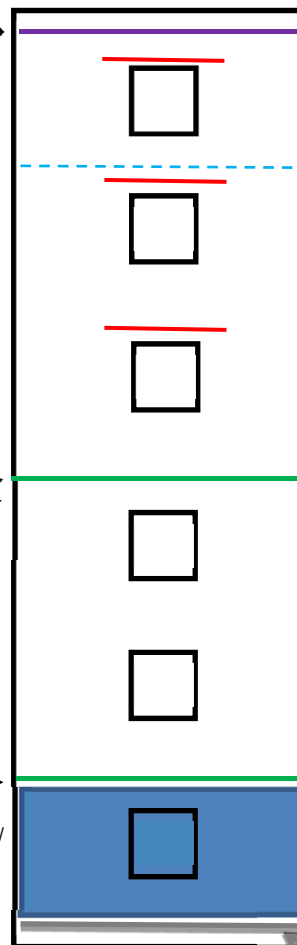
maximal 1,0 m
unterhalb von
angrenzenden
brennbaren
Bauprodukten
(z. B. Dächer)

2. BR

In Höhe der Decke über
dem 3. Geschoss

1. BR

Unterkante des WDVS
mit Polystyrolämmstoff /
in Höhe der Decke über
dem 1. Geschoss



Bereich mit
BR mind. alle 2 Geschosse oder
• Sturzschutz über / um Außenwandöffnungen
gemäß Abschnitt 3.2.5.3

max. 8,0 m

max. 0,9 m

Spritzwasser-
sockel

Nichtbrennbare Außenwandbekleidung oder schwerentflammbares WDVS mit
nichtbrennbarer Mineralwolle-Dämmung, oberhalb Spritzwassersockel über
Geländeoberkante, bis zur Höhe der Decke über dem 1. Geschoss, jedoch mind. 3 m

Übereinstimmungsnachweis für die Bauart (WDVS)

Anlage 8

Diese Erklärung ist eine Übereinstimmungsbestätigung im Sinne des § 16 a (5) MBO.

Diese Erklärung ist nach Fertigstellung des WDVS vom Unternehmer (Fachpersonal der ausführenden Firma*) auszufüllen und dem Bauherrn (Auftraggeber) zu übergeben. Als zusätzliche Information über die verarbeiteten Komponenten können zusätzlich zum Dämmstoff auch die von weiteren Komponenten der Beipackzettel/Kennzeichnung diesem Nachweis beigelegt werden.

* Fachhandwerker/Fachunternehmer = Meisterbetriebe, die zur Ausführung von WDVS berechtigt sind und in Anlage A der Handwerksrolle eingetragen sind oder gleichwertig.

Postanschrift des Gebäudes:

Straße/Hausnummer: _____ PLZ/Ort: _____

Beschreibung des verarbeiteten WDVS:

Nummer der allgemeinen bauaufsichtlichen Zulassung/allgemeinen Bauartgenehmigung:

Z-33.46-_____ vom _____

Handelsname des WDVS: _____

Verarbeitete WDVS-Komponenten: (siehe Kennzeichnung)

➤ **Klebemörtel:** Handelsname _____

➤ **Dämmstoff:**

EPS-Platten nach Abs. 2.1.1.2 a MW-Platten nach Abs. 2.1.1.2 b MW-Lamellen nach Abs. 2.1.1.2 c

Handelsname des verwendeten Dämmstoffs _____

Nominaldicke des verwendeten Dämmstoffs _____

➤ **Bewehrung:** Handelsname / Flächengewicht _____

➤ **Unterputz:** Handelsname / mittlere Dicke _____

➤ **Verlegemörtel:** Handelsname / mittlere Dicke _____

➤ **Fugenmörtel:** Handelsname / Auftragsmenge _____

➤ **Bekleidung:** Handelsname / mittlere Dicke / Format _____

➤ **Dübel:** Handelsname / Anzahl je m² _____

➤ **Brandverhalten des WDVS:** (siehe Abschnitt 3.1.4 der o.g. Zulassung des WDVS)

normalentflammbar schwerentflammbar nichtbrennbar

➤ **Brandschutzmaßnahmen:** (s. Abschnitt 3.2.5.2 bzw. 3.2.5.3 der o.g. Zulassung des WDVS):

Konstruktive Brandschutzmaßnahmen nach Abschnitt 3.2.5.2

Brandschutzmaßnahmen nach Abschnitt 3.2.5.3

ohne Sturzschutz mit Sturzschutz/dreiseitiger Umschließung mit Brandriegel umlaufend

Brandschutzmaßnahme aus Mineralwolle-Lamellen Mineralwolle-Platten purenotherm

Postanschrift der ausführenden Firma:

Firma: _____ Straße/Hausnummer: _____

PLZ/Ort: _____ Staat: _____

Wir erklären hiermit, dass wir das oben beschriebene WDVS gemäß den Bestimmungen der o. g. allgemeinen bauaufsichtlichen Zulassung/allgemeinen Bauartgenehmigung und ggf. den Verarbeitungshinweisen des Antragstellers eingebaut haben.

Datum/Unterschrift: _____