

Anputzleiste Elastik Plus mit schlagregendichtem PUR-Fugendichtband, Schutzlippe und Sk-Schutzlasche für Abdeckfolie. Für **RENOWALL** WDV-Riemchensysteme geeignet. Für Innen- und Außenputz.

Eigenschaften

- Kunststoffprofil mit expansionsfähigem PUR-Dichtband für dicht angepresste Anschlussflanken
- PUR-Dichtband mit Spezialimprägnierung getränkt und vorkomprimiert
- Sk-PE-Dichtband
- abknickbare Schutzlasche mit Sk-Band

Anwendung

- für **RENOWALL** WDV-Riemchensysteme geeignet
- Riemchenfassaden
- zweischaliges Mauerwerk

Qualität und Sicherheit

- **RENOWALL** Systemkomponente
- Prüfzeugnis EMPA Nr. 169080

Untergrund

Der Untergrund muss eben, trocken und staubfrei sein. Haftmindernde Rückstände sind zu entfernen. **Klebeprobe durchführen.**

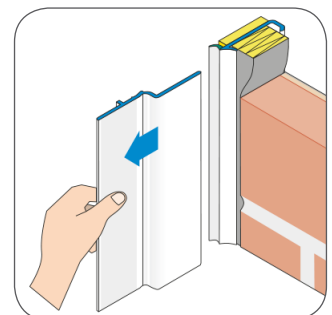
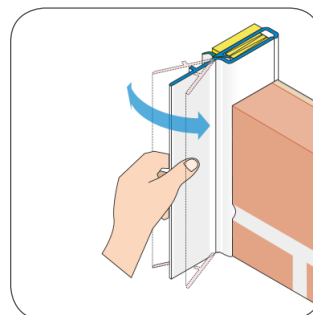
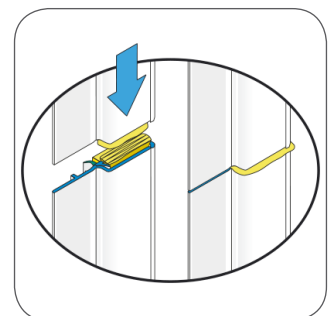
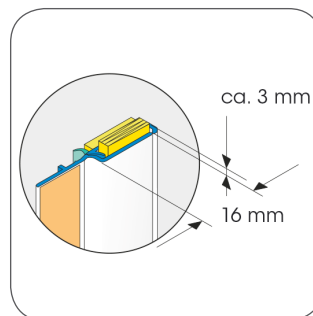
Verarbeitung

- Anputzleiste mit Auflageschere auf Fertigmass schneiden
- Schutzlasche oben/unten entlang der Sollbruchstelle einschneiden
- Anputzleiste auf den Fensterrahmen etc. aufkleben und andrücken
- Produkten beigelegte Verarbeitungshinweise beachten
- beim Entfernen der abknickbaren Schutzlasche **keinen** Cutter verwenden

Lagerung

Profile immer trocken und liegend lagern.

Technische Information	
Stablänge	240 cm
Verpackungseinheit	30 Stäbe = 72 m
Material	Kunststoffprofil gefertigt nach DIN 16941/Brandklasse B1 gem. DIN 4102 und TPE
Sk-PE-Dichtband	14 x 3 mm
PUR-Dichtband	10 mm Typ BG 1 – schlagregendicht für eine Fuge von 3–9 mm
Sk-Band Schutzlasche	15 mm
Bewegung	Bewegungen können nur in Abhängigkeit der Dehnfähigkeit und der Dimensionierung des Sk-PE- und PUR-Dichtbandes aufgenommen werden



Die Aussagen erfolgen aufgrund umfangreicher Prüfungen und Praxiserfahrungen. Sie sind nicht auf jeden Anwendungsfall übertragbar. Technische Änderungen im Rahmen der Weiterentwicklung vorbehalten. Im übrigen gelten unsere allgemeinen Geschäftsbedingungen.

Stand: Oktober 2016